

Jawest | 佳维视

人脸识别智能终端一体机

IPC080-FD11

使用说明书

Jawest 佳维视

- ◆ 主要概述
- ◆ 安装方式
- ◆ 保养及维护
- ◆ 常见故障排除

ISO | FC | CE | RoHS



关注佳维视微信服务号

Jawest 佳维视

Jawest 佳维视

Jawest 佳维视

Jawest 佳维视

深圳市佳维视电子科技有限公司

4008-706-708

地址: 深圳市南山区西丽阳光工业区新健兴4栋2楼

网址: www.szjawest.com

电话: 0755-66630142

传真: 0755-66630142-811

邮箱: jawest@szjawest.com

Jawest 佳维视

Jawest 佳维视

Jawest 佳维视

Jawest 佳维视

Jawest 佳维视

尊敬的用户:

感谢您购买我公司研制生产的人脸识别智能终端一体机!

为了使您尽快掌握本产品的使用方法,我们特别为您编写了此说明书,从中您可以获得有关本公司人脸识别一体机产品的特性介绍、重要注意事项、安装方式、如何维护和保养等方面知识,我们建议您在使用本产品之前,务必先仔细阅读,这会有助于您更好地使用本产品。

我们将尽最大的努力确保本说明书中所提供的信息是正确可靠的,如有疏漏,欢迎您指正。本公司为了提高本产品的整机性能和可靠性,可能会对产品的硬件做一些改进和升级,导致本说明书所提及的产品规格或相关信息有任何修改或变更时,恕不另行通知。请您能够谅解!

感谢您的合作!

为了正确使用人脸识别智能终端一体机,请妥善保管此说明书以备查阅。

请不要由非本公司授权的机构或人员来打开设备!

人脸识别智能一体机需专业人员维修,如有损坏,请及时与本公司联系!

本使用手册所提及的产品规格或相关信息,我司保留修改的权利。

重要注意事项

01. 不要将机器放置在不稳定,易跌落的地方。
02. 避免将机器直接暴露在太阳光和其他热源下。
03. 在雷雨天气(尤其有闪电时),请把电源插头和天线插头拔掉。
04. 请将电源线布置在人们不易绊到的位置,并不要在电源线上覆盖任何杂物。
05. 当您给设备供电前,请确认电源电压是否符合设备要求,
06. 请不要使电源插座过载以免引起火灾或触电。
07. 对于使用电源线的设备,设备周围必须有容易接触到的电源插座。
08. 清洁设备前,请从插座上拔下电源线,使用干燥、柔软的布擦拭显示器。
09. 请避免虫噬鼠咬或异物侵入等导致的产品或部件(如外壳、LED屏、接口、元器件、线路等)碎裂、锈蚀、损坏等。
10. 避免接触或暴露于不适当温度、溶剂、酸碱、水浸或潮湿环境。
11. 请不要让任何液体流入或溅入到设备内部,以免引起短路或者火灾。
12. 请不要由非本公司授权的机构或人员来打开设备。
13. 本设备如果长时间不使用,请拔掉电源插头。
14. 为避免频繁开关机对产品造成不必要的损伤,关机后应至少等待30秒后开机。
15. 当需连接或拔除任何信号线前,须确定所有的电源线事先已被拔掉。
16. 保证系统良好的散热与通风。
17. 请在专业人员指导下安装在合适的位置,比如安装在机柜上、墙上等

责任声明

从购买之日起,我司为购买商提供一年的免费保修,后续两年的成本维护,但对那些未经授权的维修人员维修过的产品并不予提供质量保证。对于不正确的使用、灾难、错误安装产生的问题有免责权利。如果我司产品出现故障,在质保期内我们提供免费维修或更换服务。对于出保产品,我们将会酌情收取材料费、人工服务费用。请联系相关销售人员了解详细情况。

运输及包装清单

为确保您收到货物的完好,接收货品时,请与承运方当面开箱验收,确认产品无运输损坏和缺失后签收。如有运输损坏缺失,请勿签收,注意原封不动地保留货物、货物包装材料及附件,并立即与我司取得联络,收货当日内需方对收到产品无异议,视为验收通过,我司将不承担货损责任。打开包装后,除工业平板电脑,请确认包装箱内还有如下随机附件:

电源适配器	电源连接线	主机/支架
安装配件	保修卡	说明书

CATALOG

目录

1	主要概述	04
2	基本参数	05
3	安装方式	06
4	保养和维护	07
5	人脸识别终端一体机的常见故障排除	08
6	产品背面说明	09
7	远程服务 在线教学方式	09
8	有毒有害物质或元素名称及含量	10

1 主要概述

IPC080-FD11是一款集人脸识别、NFC、韦根卡，智能识别设备。此项目是基于RK3288 Android7.1系统设计，拥有丰富的接口和扩展模块:如双目200W宽动态摄像头、双补光灯、NFC功能、红外障碍物感应器等。满足智能自动生物人脸识别，支持人脸识别活体检测功能，人脸识别支持5万张人脸库。广泛应用于工业控制、军工、通讯、电力、网络等高端智慧城市领域。

为了满足各大型会场出入人员管控需求，本司将人脸识别与门禁系统进行集成，可简化如换证、登记的流程，降低身分认证的繁琐，只要通过网络系统或App即可完成访客注册。人脸识别闸机设备，通过人体工程学，设计出稳定、安全、可靠、美观的外观结构；自主研发工业级安卓RK3288芯片板载，实现7x24小时不间断稳定服务；拓展双目200W宽动态摄像头，能快速采集识别出入人员信息，提升场所安全性和通行效率；通过软硬件和系统集成，能快速准确的实现人脸识别、二代身份证、IC卡等多种通行管理。提供高安全性、高稳定性、高效率的出入体验。

01. 多模态生物特征识别，200W像素高清摄像头，宽动态活体检测
02. 混合光谱技术，工业级摄像头，实时捕捉无延迟
03. 双目高清红外摄像头，黑夜也能精准识别
04. 独特的人体工程学设计原理，工业级LED智能补光灯，可控开关
05. 通过GPIO接口连接继电器控制闸机左开和右开功能；
06. 支持开放软件接口，供客户二次开发
07. 纯平面无缝隙面板达IP66防尘防水等级
08. 红外感应模块控制休眠与工作
09. 内置NFC模块，双重识别，加强安全等级
10. 铝合金机箱结构坚固耐用，采用阻燃、防爆、防尘三重防护设计。
11. 抗干扰性能，达到EMI/EMC标准，防静电(4KV-8KV)符合工业标准
12. 触摸可选电容触摸，其特点精确度高、灵敏度高，具备众多商业/工业现场的应用特性。
13. 采用LED背光技术，画面色彩绚丽，亮度高，对比度好，视角宽，寿命更长。
14. 支持工作温度-10°C~+60°C，可定制-30°C-80°C。
15. 高防护防浪涌，电压瞬间上升280V，机器及适配器都不会产生故障。
16. 安装方式：闸机式、桌面式、壁挂式等，满足用户多种需求。

2 基本参数

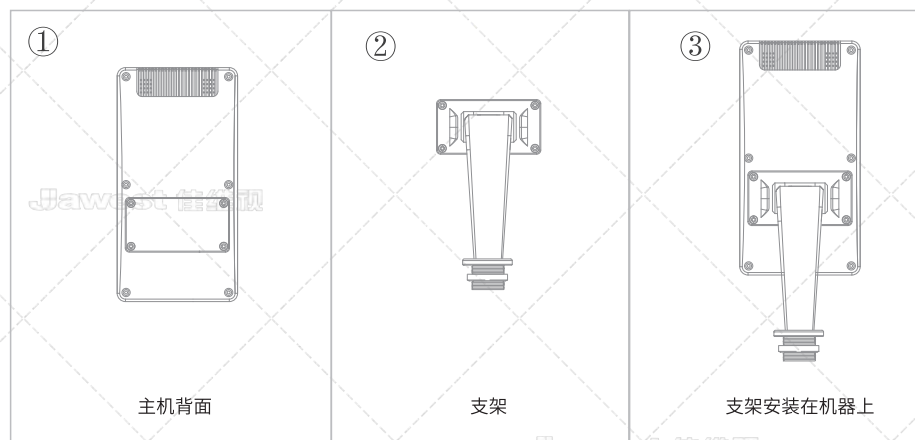
处理器	基于ARM架构的RISC指令集多核处理器
RAM	2G/4G /8G/16G DDR3 可选
ROM	16G/32G 可选
屏幕	8寸 (1280*800)
摄像头	支持单目, 双目摄像头
NFC	支持ISO 1443 第4部分A类和B类、mifare卡、全部四种NFC(ISO/IEC 18902)标签ID读取
身份证	支持国内2代身份证 港澳台身份证(预留, 暂未开发)
红外感应	支持0.2-1.2米红外感应
LED灯	双路白炽灯
面板类型	工控A规屏 TFT
背光类型	LED 使用时长 \geq 50000h
亮度	500mcd(可定制 \geq 500mcd高亮度)
可视角度	160°/160°(可定制178°全视角)
响应时间	\leq 5ms
安装方式	闸机式、VESA悬臂式、台式、壁挂式等
触摸类型	非触摸/电阻触摸/电容触摸
外壳用料	全铝合金(黑色/银色)
抗振动	5-19HZ/1.0mm振幅; 19-200HZ/1.0g加速度
抗干扰	电磁兼容性(EMC); 电磁干扰性(EMI)
防静电	4KV-8KV; 可定制 \leq 16KV
系统版本	Android7.1, 可选Android 4.4/Android 5.1/Android 6.0
工作温度	工作-10°C-60°C、存储-20°C-70°C
电源输出	DC12V / 4A
电源输入	AC 100-240V 50/60Hz 通过CCC认证、CE认证

3 安装方式

安装注意事项:

1. 请勿将人脸识别智能终端一体机放在散热器或热源附近;
2. 请勿让任何物体压迫或缠绕电源线和视频线;
3. 请勿将人脸识别智能终端一体机放置在靠近水源及潮湿的地方使用;
4. 请勿堵住机器后盖的通风孔, 它能够散去内部发生的热量, 防止元件损坏。

闸机式安装:



4 保养和维护

01. 电源线必须保持接触良好,避免松动、打火、电压忽高忽低。
02. 机器关机请关闭当前程序然后依次单击“开始”-“关机”,待显示“无信号”后,再关闭交流电源开关。
03. 按电源开关关机后如需再次开机则至少等5秒钟后再操作,且机体的开关会对机器产生一定的伤害,影响使用寿命,请避免频繁开关机操作。
04. 关机后若长时间不用,则最好切断外部总电源(关闭电源插座或拔出电源插头)。
05. 雷雨天气时,建议不要使用机器,且最好把电源线、网线全部拔下来,防止雷击。
06. U盘、移动硬盘等外部存储设备使用完毕后请按正确操作流程退出设备后再拔出。
07. 如无绝对的把握,请勿随意添加、删除、更改电脑系统文件和设置。
08. 如无特殊需求或绝对把握请勿用第三方软件对系统进行修复操作。
09. 机器进行清洁时,请先拔出电源插头,然后将清洁液喷涂到柔软的布料上然后再去擦拭,要特别注意不可用太湿的抹布防止机器内部进水。
10. 如果光线太过明亮,甚至有光线直射,一方面影响触摸一体机的视觉传达,另一方面直射会损伤屏幕电子元件。
11. 机器所处的环境湿度要适宜,电子设备过于湿润只会影响电路情况,引发问题。

5 人脸识别智能一体机故障诊断及异常处理

故障排除:在联系维修人员之前

在联系我们的售后服务部门之前,请先按照下面的说明进行简单的检查。

※ 一.不开机

- 1.检查电源适配器灯有没有亮、电源适配器型号规格、电源排插到电源适配器之间连接是否存在接触不良
- 2.通电后看主板上有无灯亮起
- 3.如果有HDMI接口,外接HDMI线连接显示器,看显示器有无显示

※ 二.如何刷固件(以RK3288为例,用USB线刷)

- 1.Pc上安装安卓驱动。
- 2.打开AndroidTool_Release_v2.3刷机软件。
- 3.将安卓机的OTG-USB口通过USB线连接到PC USB端口,然后按住UBOOT按钮不放,最后在主板上插入12V电源通电,。
- 4.刷机软件下方提示“发现一个LOADER设备”松开UBOOT键。
- 5.选择固件升级选项,然后点击固件,导入固件升级包。
- 6.点击升级,升级提示到100%,并且校验固件100%,重启设备成功,说明升级成功了,拔出OTG-USB线,重新断电启动就可以进入开机模式了。

※ 三.如何刷屏参(以RK3288为例)

- 1.准备一个U盘(容量8G以下 USB2.0的最好)
- 2.格式化U盘,文件格式为FAT32
- 3.屏参文件名称为display_param.cfg放入U盘根目录下
- 4.插入U盘后插电开机,主板红色指示灯快速闪2下说明屏参文件被识别,正常显示画面拔出U盘

※ 四.如何恢复出厂设置

- 1.设置(Settings)- 备份复位(backup reset)- 恢复出厂设置(factory data reset)

※ 五.如何连接OTG

- 1.设置-USB-连接到PC
- 2.设置-开发者选项-USB模式切换

※ 六.如何隐藏导航栏

- 1.设置-显示-状态栏设置-隐藏状态栏

※ 七. 安卓机232..485.接口测试方法

232串口

1. PC端安装打开串口助手软件, 设置好端口、协议、波特率、校验、数据进制等。安卓机端安装打开串口助手软件, 设置好端口、协议、波特率、校验、数据进制等。
2. PC端串口Tx 信号连接安卓机端串口RX信号, PC端串口Rx 信号连接安卓机端串口TX信号。
3. 串口助手软件中设置对应的串口端, 波特率, 发送接收设置, 发送数据。发送接收数据一至, 则通过测试。

485串口

1. PC端安装打开串口助手软件, 设置好端口、协议、波特率、校验、数据进制等。安卓机端安装打开串口助手软件, 设置好端口、协议、波特率、校验、数据进制等。
2. PC端485+ 信号连接安卓机端485+ 信号, PC端485- 信号连接安卓机端485- 信号
3. 在串口调试助手软件, 发送栏输入发送数据, 选择重复发送。RX TX发送数据接收数据

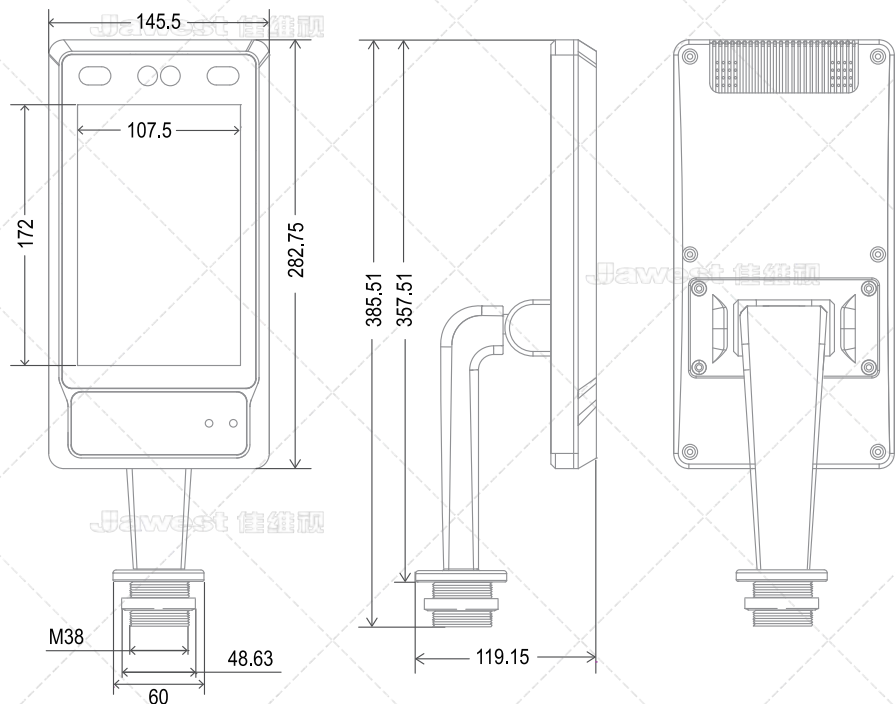
6 产品解说

我公司的8寸人脸识别智能终端一体机:



序号	名称	规格
1	LED补光灯	双路白炽灯
2	摄像头	200万高清摄像头, 支持单目, 双目摄像头双路白炽灯
3	LED灯	双路白炽灯
4	NFC感应模块	支持ISO 1443 第4部分A类和B类、mifare卡、全部四种NFC(ISO/IEC 18902)标签ID读取
5	红外感应模块	支持0.2-1.2米红外感应
6	支架	
7	DC电源接口	DC电源接口
8	USB接口	1路
9	RS485	半双工
10	RJ45	1路百兆网
11	继电器	1路
12	韦根接口	韦根输入/输出可选

产品尺寸:



7 远程服务|在线教学方式

如图②是一个远程控制软件,凡在我公司购买的一体机都会在一体机的桌面安装此文件,主要是做为顾客在不懂设置,或操作的情况下与我公司技术人员进行远程操作或教学,使用方法:首先需要将一体机连接上网络,然后双击桌面上该文件,打开后如图②,会出现一个ID和密码,先与我公司技术人员联系,然后把ID和密码告知我公司的技术人员,通过连接后,就可以进行远程操作和教学。



②

8 有毒有害物质或元素名称及含量

有毒有害物质或元素声明

有毒有害物质或元素的名称及含量标识

人脸识别终端一体机关键元器件有毒有害物质或元素含量如下表:

部件名称	有毒有害物质或元素					
	铅(Pb)	汞(Hg)	镉(Cd)	六价铬(Cr6+)	多溴联苯(PBB)	多溴二苯醚(PBDE)
外壳	○	○	○	○	○	○
液晶显示屏/灯管	x	x	○	○	○	○
等离子显示屏	x	○	○	○	○	○
电路板组建	x	○	○	○	○	○
电源适配器	x	○	○	○	○	○
电源线/连接线	○	○	○	○	○	○

*: 电路板组建包括印刷电路板及其构成的零部件,如电阻/电容/集成电路/连接器等。

○: 表示该有毒有害物质在该产品所有材料中的含量均在《电子信息产品中有毒有害物质的限量要求标准》规定的限量要求以下。

x: 表示该有毒有害物质至少在该部件的某一均质材料中的含量超出《电子信息产品中的有毒有害物质的限量要求标准》规定的限量要求;但是表中打“X”的部件,符合欧盟RoHS法规要求(属于豁免的部分)。

10 环保使用期限

此标识指期限(十年),电子信息产品中含有的有毒有害物质或元素在正常使用的条件下不会发生外泄或突变,用户使用该电子信息产品不会对环境造成严重污染或人身/财产造成严重损害的期限。

注意事项

- 1.在不使用时,调整到关机状态,以降低能耗;
- 2.在保证使用质量的前提下,通过降低显示屏的亮度可减低一体机在使用过程中的能耗;
- 3.产品废弃后,可联系我司进行回收。回收热线:4008-768-758