

Jawest 佳维视

Jawest 佳维视

Jawest 佳维视

Jawest 佳维视

深圳市佳维视电子科技有限公司

4008-706-708

地址: 深圳市南山区西丽阳光工业区新健兴4栋2楼

网址: www.szjawest.com

电话: 0755-66630142

传真: 0755-66630142-811

邮箱: jawest@szjawest.com



关注佳维视微信服务号

Jawest | 佳维视

三代工业一体机 使用说明书

USER MANUAL

Jawest 佳维视

Jawest 佳维视

Jawest 佳维视

- ◆ 主要概述
- ◆ 安装方式
- ◆ 保养及维护
- ◆ 常见故障排除

ISO | FC | CE | RoHS

Jawest 佳维视

尊敬的用户:

感谢您购买我公司研制生产的工业电脑一体机!

为了使您尽快掌握本产品的使用方法,我们特别为您编写了此说明书,从中您可以获得有关本公司工业电脑一体机产品的特性介绍、重要注意事项、安装方式、如何维护和保养等方面知识,我们建议您在使用本产品之前,务必先仔细阅读,这会有助于您更好地使用本产品。

我们将尽最大的努力确保本说明书中所提供的信息是正确可靠的,如有疏漏,欢迎您指正。本公司为了提高本产品的整机性能和可靠性,可能会对产品的硬件做一些改进和升级,导致本说明书所提及的产品规格或相关信息有任何修改或变更时,恕不另行通知。请您能够谅解!

感谢您的合作!

为了正确使用工业电脑一体机,请妥善保管此说明书以备查阅。

请不要由非本公司授权的机构或人员来打开设备!

工业电脑一体机需专业人员维修,如有损坏,请及时与本公司联系!

本使用手册所提及的产品规格或相关信息,我司保留修改的权利。

重要注意事项

01. 不要将机器放置在不稳定,易跌落的地方。
02. 避免将机器直接暴露在太阳光和其他热源下。
03. 在雷雨天气(尤其有闪电时),请把电源插头和天线插头拔掉。
04. 请将电源线布置在人们不易绊到的位置,并不要在电源线上覆盖任何杂物。
05. 当您给设备供电前,请确认电源电压是否符合设备要求,
06. 请不要使电源插座过载以免引起火灾或触电。
07. 对于使用电源线的设备,设备周围必须有容易接触到的电源插座。
08. 清洁设备前,请从插座上拔下电源线,使用干燥、柔软的布擦拭显示器。
09. 请避免虫噬鼠咬或异物侵入等导致的产品或部件(如外壳、LED屏、接口、元器件、线路等)碎裂、锈蚀、损坏等。
10. 避免接触或暴露于不适当温度、溶剂、酸碱、水浸或潮湿环境。
11. 请不要让任何液体流入或溅入到设备内部,以免引起短路或者火灾。
12. 请不要由非本公司授权的机构或人员来打开设备。
13. 本设备如果长时间不使用,请拔掉电源插头。
14. 为避免频繁开关机对产品造成不必要的损伤,关机后应至少等待30秒后开机。
15. 当需连接或拔除任何信号线前,须确定所有的电源线事先已被拔掉。
16. 保证系统良好的散热与通风。
17. 请在专业人员指导下安装在合适的位置,比如安装在机柜上、墙上等

责任声明

从购买之日起,我司为购买商提供一年的免费保修,后续两年的成本维护,但对那些未经授权的人员维修过的产品并不予提供质量保证。对于不正确的使用、灾难、错误安装产生的问题有免责权利。如果我司产品出现故障,在质保期内我们提供免费维修或更换服务。对于出保产品,我们将会酌情收取材料费、人工服务费用。请联系相关销售人员了解详细情况。

运输及包装清单

为确保您收到货物的完好,接收货品时,请与承运方当面开箱验收,确认产品无运输损坏和缺失后签收。如有运输损坏缺失,请勿签收,注意原封不动地保留货物、货物包装材料及附件,并立即与我司取得联络,收货当日内需方对收到产品无异议,视为验收通过,我司将不承担货损责任。打开包装后,除工业平板电脑,请确认包装箱内还有如下随机附件:

电源适配器	电源连接线	安装配件
保修卡	说明书	

CATALOG

目录

1	主要概述	04
2	基本参数	05
3	安装方式	06
4	保养和维护	07
5	工业一体机的常见故障排除	08
6	产品背面说明	09
7	远程服务 在线教学方式	09
8	有毒有害物质或元素名称及含量	10

1 主要概述

第三代工业平板电脑一体机从外观设计到硬件开发,整机自主研发设计、独立开模。适合自动化高端人机界面的运行平台,前面板采用工控屏与触摸屏的无缝隙贴合技术,形成纯平面板。机身采用铝合金材质,优良的散热材质,具备集成度高、稳定性好、通讯I/O齐全、安装方便、美观轻薄占用机柜空间小的优点,该产品整机采用流线型的外观和全封闭式设计,形成无孔散热方案。精致的外观无论是桌面式、壁挂式、VESA悬臂式还是嵌入式等安装方式都很时尚美观。

01. 铝合金/钣金金属机箱结构坚固耐用,采用阻燃、防爆、防尘三重防护设计。
02. 铝合金前面板采用铝合金拉丝设计,屏幕表面达IP65防尘防水。
03. 抗干扰性能,达到EMI/EMC标准。
04. 触摸可选电阻/电容屏,其特点精确度高、灵敏度高,具备众多工业现场的应用特性。
05. 采用LED背光技术,画面色彩绚丽,亮度高,对比度好,视角宽,寿命更长。
06. 支持工作温度-10°C~+60°C,可定制-30°C-80°C。
07. 高防护防浪涌,电压瞬间上升280V,机器及适配器都不会产生故障。
08. 防静电(4KV-8KV)符合工业标准,有客户要求可定制16KV,防静电等级高,能大幅降低机器的故障率。
09. 防振动标准达GB2423,运用在运输/工业/海上等作业环境中不会损坏机器。
10. 7mm的圆弧倒角前面框,通用型的外观设计,桌面式、嵌入式、壁挂式、悬臂式等安装都很精美。
11. 在户外使用的显示器可加装阳光下可视屏,更方便用户使用。
12. 产品符合ROHS环保标准,运行峰值功耗仅需≤60W,具有低电压、低功耗、节能静音等特性
13. 可支持千兆网卡RJ45,无线WiFi上网,体验更快更稳定的网络体验。
14. 通过BIOS设置,支持通电开机功能,来电开机,便于用户行业的管理使用。
15. 支持市面标准行业软件,强大的硬件性能及专业软件结合,操作更得心应手。

2 基本参数

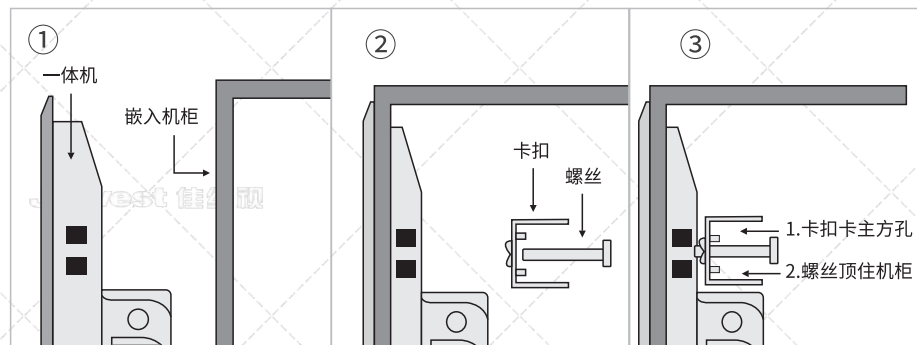
处理器	Intel J1900四核
面板类型	工控A规屏 TFT
背光类型	LED 背光
亮度	300mcd(可定制≥400mcd高亮度)
显示颜色	16.7M
点距	0.264mm
可视角度	160°/160°(可定制178°全视角)
响应时间	≤5ms
安装方式	嵌入式、桌面式、壁挂式、悬臂式
触摸类型	非触摸/电阻触摸/电容触摸/红外触摸
外壳用料	全铝合金/钣金(黑色/银色/白色)
抗干扰	电磁兼容性(EMC); 电磁干扰性(EMI)
抗振动	5-19HZ/1.0mm振幅; 19-200HZ/1.0g加速度
环境温度	工作温度 -10°C~+60°C; 存储温度:-40°C~+80°C
防静电	4KV-8KV; 可定制≤16KV
额定电压	AC100V~240V转DC12V
额定频率	50Hz/60Hz
额定电流	≤5.0A
功率	≤60W

3 安装方式

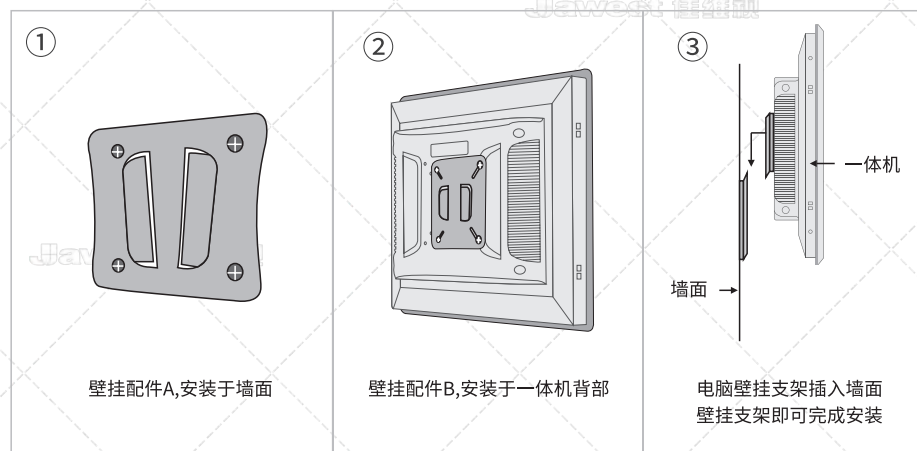
安装注意事项:

1. 请勿将工业一体机放在散热器或热源附近;
2. 请勿让任何物体压迫或缠绕电源线和视频线;
3. 请勿将工业一体机放置在靠近水源及潮湿的地方使用显示器;
4. 请勿堵住机器后盖的通风孔,它能够散去内部发生的热量,防止元件损坏。

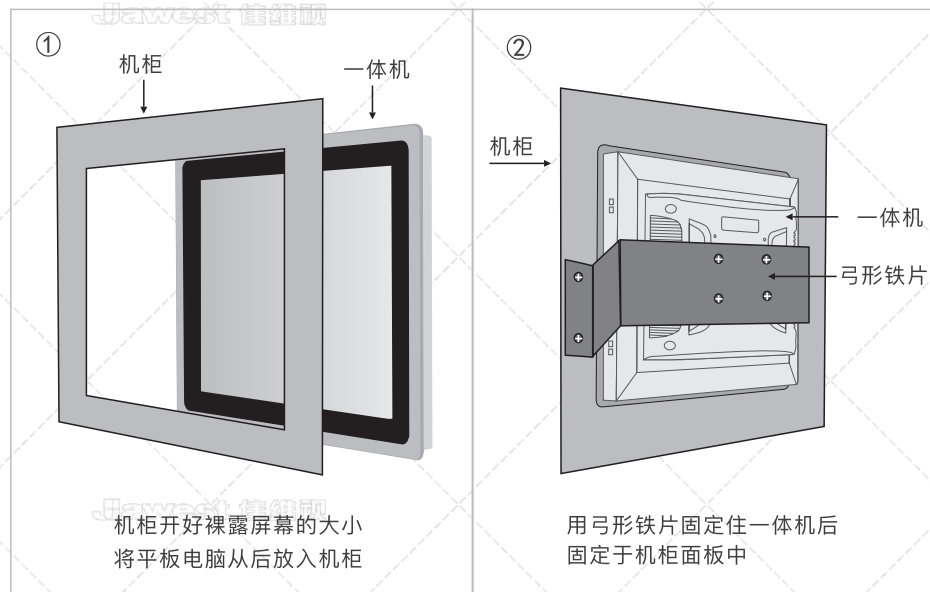
嵌入式卡扣安装方式: 机器有四处卡扣孔需安装, 如以下步骤安装即可



壁挂安装方式: 壁挂支架由A、B两部分组成, 将B部分嵌入A部分即可



嵌入式安装方式: 如用户需一体机仅裸露屏幕此方法更适用



4 保养和维护

1. 电源线必须保持接触良好, 避免松动、打火、电压忽高忽低。
2. 机器关机请关闭当前程序然后依次单击“开始”—“关机”, 待显示“无信号”后, 再关闭交流电源开关。
3. 按电源开关关机后如需再次开机则至少等5秒钟后再操作, 且机体的开关会对机器产生一定的伤害, 影响使用寿命, 请避免频繁开关机操作。
4. 关机后若长时间不用, 则最好切断外部总电源(关闭电源插座或拔出电源插头)。
5. 雷雨天气时, 建议不要使用机器, 且最好把电源线、网线全部拔下来, 防止雷击。
6. U盘、移动硬盘等外部存储设备使用完毕后请按正确操作流程退出设备后再拔出。
7. 如无绝对的把握, 请勿随意添加、删除、更改电脑系统文件和设置。
8. 如无特殊需求或绝对把握请勿用第三方软件对系统进行修复操作。
9. 机器进行清洁时, 请先拔出电源插头, 然后将清洁液喷涂到柔软的布料上然后再去擦拭, 要特别注意不可用太湿的抹布防止机器内部进水。
10. 如果光线太过明亮, 甚至有光线直射, 一方面影响触摸一体机的视觉传达, 另一方面直射会损伤屏幕电子元件。
11. 机器所处的环境湿度要适宜, 电子设备过于湿润只会影响电路情况, 引发问题。

5 工业一体机故障诊断及异常处理

故障排除: 在联系维修人员之前

在联系我们的售后服务部门之前, 请先按照下面的说明进行简单的检查。

※ 一. 不开机检测方法

1. 检查电源适配器是否为原装, 电源和适配器的接口是否接触不良;
2. 去除掉所有外设, 仅连接电源线进行开机。
3. 电源指示灯是否正常亮起, 是否有电源开机按键卡住;
4. 聆听设备开机主板发声, 接入另外一台显示器后如有显示, 可正常进入系统, 则进入bios内修改lvds显示参数即可。
5. 如依然无法启动, 则为设备内部电气问题, 新设备接到该情况的一般为快递运输过程中导致。

※ 二. 花屏

1. 开机显示LOGO花屏

- ① 外接显示器是否花屏。
- ② 开机按键盘Del键进入BIOS设置 lvds选项内设置屏幕显示位数, 在18bit和24bit间进行切换; 设置正确的LVDS 分辨率

2. 进系统花屏

- ① 重装显卡驱动。
- ② 还原系统

※ 三. 重装系统

1. 制作一个U盘启动安装盘, 以U启动为例

- ① 进U启动官网下载U启动制作U盘工具, 安装。
 - ② 打开U启动制作U盘工具软件, 将准备好的U盘插入电脑USB接口等待软件对U盘进行识别
 - ③ 点击开始制作, 弹出警告窗口点击确定, 开始制作。
- ##### 2. 将系统安装包放入制作好的U盘GHO或者ISO文件夹下。
- ##### 3. 开机按键盘Del键进入BIOS设置U盘为第一启动项, 重启。
- ##### 4. 进入U盘PE系统打开winNTSetup 选择安装源、引导驱动器、安装驱动器, 然后开始安装。

※ 四. 测试232 接口

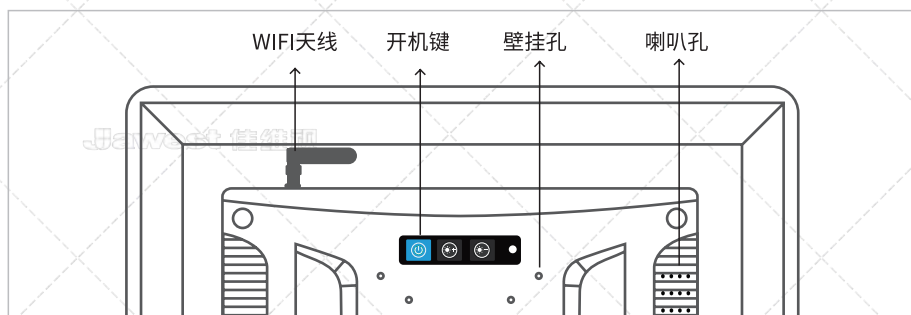
1. 打开串口调试助手软件, 选择对应的COM端口, 设置好端口、协议、波特率、校验、数据进制;
2. 短接DB9 COM端口2pin 3pin。
3. 在串口调试助手软件, 发送栏输入发送数据, 选择重复发送。RXTX发送数据接收数据相同, 通过测试。

※五.测试485接口

- 1.PC端打开串口调试助手软件,选择对应的COM端口,设置好端口、协议、波特率、校验、数据进制。
- 2.一体机端打开串口调试助手软件,选择对应的COM端口,设置好端口、协议、波特率、校验、数据进制。
- 3.PC端485串口485+信号连接一体机端485串口485+信号,PC端485串口485-信号连接一体机端485串口485-信号。
- 4.在串口调试助手软件,发送栏输入发送数据,选择重复发送。RX TX发送数据接收数据相同,则通过测试。

6 产品背面解说

我公司的一体机后盖按键面板:



7 远程服务|在线教学方式

如图②是一个远程控制软件,凡在我公司购买的一体机都会在一体机的桌面安装此文件,主要是做为顾客在不懂设置,或操作的情况下与我公司技术人员进行远程操作或教学,使用方法:首先需要将一体机连接上网络,然后双击桌面上该文件,打开后如图②,会出现一个ID和密码,先与我公司技术人员联系,然后把ID和密码告知我公司的技术人员,通过连接后,就可以进行远程操作和教学。



②

8 有毒有害物质或元素名称及含量

有毒有害物质或元素声明

有毒有害物质或元素的名称及含量标识

一体机关键元器件有毒有害物质或元素含量如下表:

部件名称	有毒有害物质或元素					
	铅(Pb)	汞(Hg)	镉(Cd)	六价铬(Cr6+)	多溴联苯(PBB)	多溴二苯醚(PBDE)
外壳	○	○	○	○	○	○
液晶显示屏/灯管	x	x	○	○	○	○
等离子显示屏	x	○	○	○	○	○
电子版组建	x	○	○	○	○	○
电源适配器	x	○	○	○	○	○
电源线/连接线	○	○	○	○	○	○

*: 电路板组建包括印刷电路板及其构成的零部件,如电阻/电容/集成电路/连接器等。

○: 表示该有毒有害物质在该部件所有均质材料中的含量均在《电子信息产品中有毒有害物质的限量要求标准》规定的限量要求以下。

x: 表示该有毒有害物质至少在该部件的某一均质材料中的含量超出《电子信息产品中的有毒有害物质的限量要求标准》规定的限量要求;但是表中打“X”的部件,符合欧盟RoHS法规要求(属于豁免的部分)。

10 环保使用期限

此标识指期限(十年),电子信息产品中含有的有毒有害物质或元素在正常使用的条件下不会发生外泄或突变,用户使用该电子信息产品不会对环境造成严重污染或人身/财产造成严重损害的期限。

注意事项

- 1.在不使用时,调整到关机状态,以降低能耗;
- 2.在保证使用质量的前提下,通过降低显示屏的亮度可减低一体机在使用过程中的能耗;
- 3.产品废弃后,可联系我司进行回收。回收热线:4008-033-768